

**Brevini Yancheng in Cina**

**Brevini Wind in U.S.A.**

***Renato Brevini***



# Brevini Group nel 2010

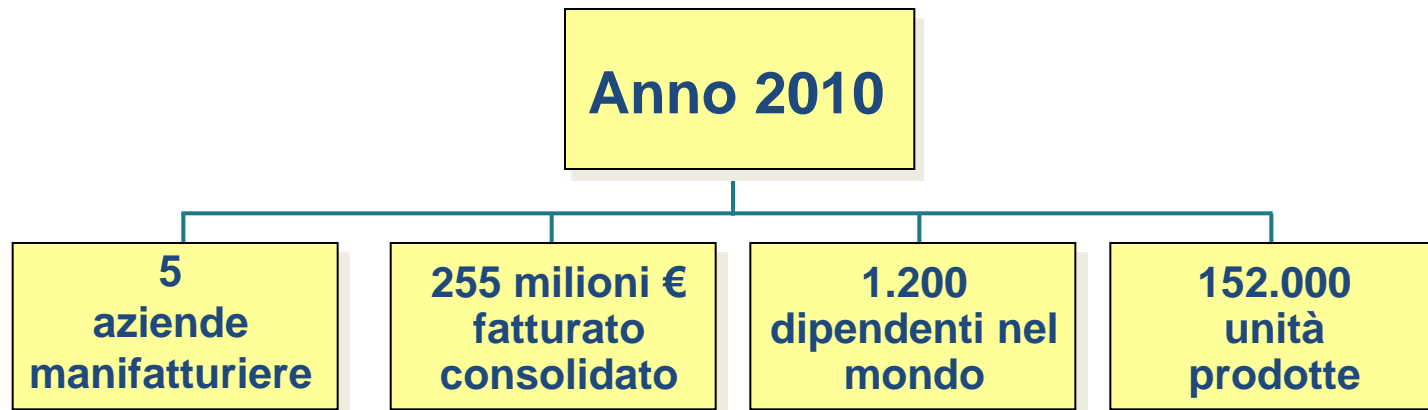
10  
aziende manifatturiere

350 milioni di Euro  
fatturato consolidato

1.700 addetti  
in tutto il mondo



# Brevini Power Transmission



# Struttura organizzativa



 **MANUFACTURING COMPANIES**

 **STOCK AND SERVICE CENTRES**

 **INTERNATIONAL SALES NETWORK**

Nord Europa, Sud Europa,  
America, Asia Pacifico



# La Brevini in Cina: breve storia ...

Alla fine degli anni '80 un nostro cliente francese esportava macchine “tunnellier” per la metropolitana di Shanghai: su ogni macchina c'erano 24 riduttori Brevini.

Le autorità locali ci chiesero un contatto diretto in Cina per l'assistenza post vendita. Decidemmo di assumere un tecnico e di mettere a disposizione alcuni riduttori: così cominciò la nostra presenza commerciale in Cina ...

# La Brevini in Cina: breve storia ...

Dal 1992 decidemmo di operare in modo più strutturato, con l'apertura degli Uffici di rappresentanza (representative offices) localizzati a Shanghai, Pechino e Changsha

Con l'avvento della nuova Legge che apriva agli investitori stranieri in Cina, nel 2005 costituimmo la filiale **Brevini Gearboxes Ltd.** nella forma di WOFE (wholly foreign-owned enterprise: società a intero capitale straniero) di proprietà 100% Brevini

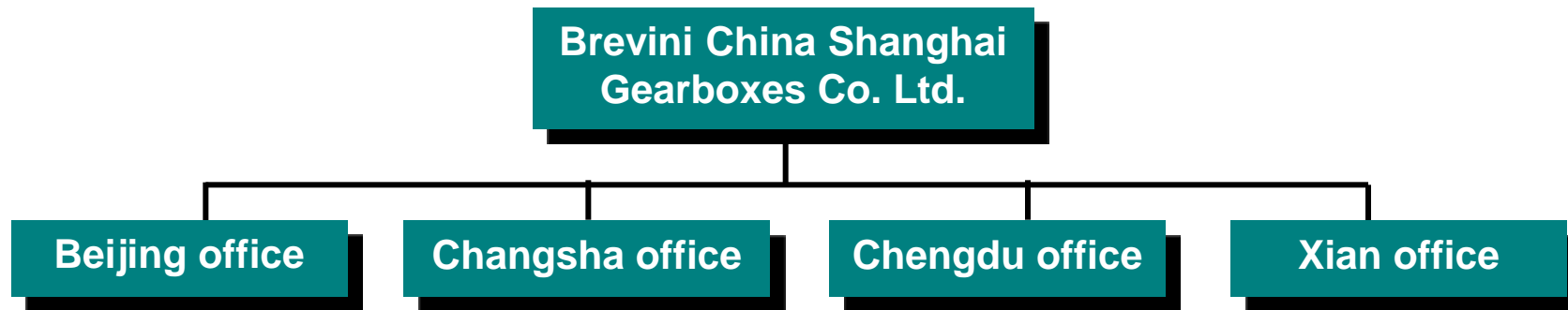
# La Brevini in Cina: breve storia ...

La filiale **Brevini Gearboxes Ltd.** ha sede a Shanghai, con 1.200 mq di uffici e magazzini e con Capitale sociale di 200.000 Dollari USA

Dopo la costituzione della filiale a Shanghai, abbiamo trasformato i representative offices in branch offices della filiale stessa.

Nel 2006 abbiamo aperto il branch office di Chengdu (provincia di Sichuan) ed oggi è in funzione l'ufficio di Xian (provincia di Shaanxi).

# La filiale Brevini China in sintesi ...



- **Start in China** 1989
- **Shanghai office** 1992
- **Beijing office** 1994
- **Changsha office** 1996
- **Brevini Subsidiary** 2005
- **Chengdu office** 2006
- **Xian office** 2009



# Crescita continua della Cina nei prossimi anni

Dal 2010 al 2013 in Cina si prevede un aumento della produttività del lavoro, con un **raddoppio** del Gross Domestic Product **pro-capite**. Quindi un maggiore successo globale dei prodotti “made in China”.

A parità di popolazione, la quota Cinese sul Gross Domestic Product mondiale **salirà dal 7% a quasi un 11%** con tassi di sviluppo molto più interessanti di altre aree del mondo.

E da qui al 2013 la quota cinese sul **totale delle esportazioni mondiali** è destinata a crescere: dal 9% al **9,6%** è un risultato che consentirà alla Cina di superare la quota degli U.S.A.

# Strategia di sviluppo industriale

**Da distributore a Produttore in Cina:  
nel 2007 la creazione degli stabilimenti  
industriali di proprietà Brevini**



# Strategia di sviluppo industriale

I piani del gruppo Brevini hanno allocato forti investimenti sul territorio Cinese, perché il nostro futuro è connesso alla estensione internazionale della nostra presenza produttiva.

La nostra strategia consiste nello scegliere aree con spazi di sviluppo industriale e con un mercato interno in forte crescita.

Siamo focalizzati verso paesi con capacità tecnologica e sviluppo di mercato: la Cina è la principale opportunità con tali caratteristiche.

# Yancheng, provincia dello Jiangsu

Abbiamo analizzato i **Fattori critici di successo**: stabilità delle risorse umane, supporti amministrativi locali, parchi industriali disponibili, connessioni logistiche, finanziamenti e regime fiscale.

Il giusto equilibrio tra questi fattori lo abbiamo trovato a YANCHENG, nella provincia dello Jiangsu: area ricca di cultura industriale.

Qui abbiamo trovato la grande disponibilità della Amministrazione Locale e della **Economic Development Zone** (ente per lo sviluppo della zona), che ci hanno garantito un valido supporto al nostro investimento nell'area.

# Yancheng, provincia dello Jiangsu



Brevini a km 12 dal porto

Shanghai a km 300

# Criteri di insediamento industriale

Yancheng è un'area ideale per le nostre esigenze: siamo a contatto con i principali fornitori e abbiamo clienti di importanti settori industriali. Siamo vicini al porto di Shanghai e al **nuovo porto di Yancheng**, che è destinato a diventare un importante snodo logistico.

Ci sono **scuole tecniche** che preparano operatori per macchine utensili. Inoltre Yancheng dispone di qualificate Facoltà Universitarie e di un "indotto" industriale nella meccanica e nella elettronica.

Certamente il "fattore umano" si è rivelato molto importante, perché la fiducia personale rafforza i vantaggi strutturali esistenti.

# Brevini Yancheng planetary drives



# Investimenti attuali e futuri



In partnership con SIMEST, abbiamo investito **20 milioni di Euro** sulla società **Brevini Yancheng Planetary Drives**. Siamo in una area di oltre 30.000 mq e abbiamo coperto (in due fasi) 16.000 mq.

Oggi possiamo vantare circa 110 dipendenti (di cui 30 Ingegneri) e stiamo già producendo 50.000 riduttori all'anno.



# Brevini Yancheng planetary drives



# Investimenti attuali e futuri

Inoltre abbiamo insediato, nella medesima area industriale e in società con SIMEST, una nuova unità manifatturiera per i nostri prodotti oleodinamici, la **Brevini Yancheng Fluid Power** (che fa capo all'altra divisione industriale del nostro Gruppo). La superficie coperta è di 8.000 mq, con un investimento di **10 milioni di Euro**.



# Brevini Yancheng Fluid Power



# Impianti e capacità produttiva

I lavori della prima fabbrica sono iniziati ad Aprile 07 e a Dicembre l'edificio era terminato. Abbiamo impiegato il 2008 per installare i macchinari, istruire il personale cinese e partire con la produzione.

Oggi la nostra capacità produttiva è di **5.000 riduttori al mese**, destinati in particolare al mercato delle **macchine operatrici semoventi**, che in Cina è uno dei settori industriali più evoluti.

Inoltre stiamo sviluppando una nuova gamma di prodotti destinati al mercato della produzione di **Energia eolica**.

# Brevini Yancheng planetary drives



# Qualità e manufacturing system

Abbiamo investito molto sulla Qualità: il prodotto Brevini Yancheng ha le stesse caratteristiche di quello costruito nei nostri stabilimenti Europei, in quanto applichiamo le collaudate prassi del **Brevini Manufacturing System** (BMS).

La qualificata manodopera locale ci aiuta nel raggiungimento di questi traguardi. Oggi siamo in grado di dare prodotti di qualità e un servizio competitivo per la soddisfazione dei nostri clienti, sia Cinesi che internazionali.

# Brevini Yancheng planetary drives



# Sinergie industriali e di mercato

Quindi il nostro insediamento in Cina non è una de-localizzazione, ma rappresenta un **vantaggio competitivo** che ci consente di superare i limiti del passato.

Oggi serviamo il grande settore delle macchine operatrici semoventi (escavatori e movimento terra) con una capacità produttiva e con tempi di consegna più adeguati alle richieste del mercato Cinese e mondiale.

Inoltre abbiamo completato la nuova unità manifatturiera per i prodotti oleodinamici, la Brevini Yancheng Fluid Power. Ci sono forti **sinergie**, industriali e di mercato, tra queste due fabbriche del gruppo Brevini.



# Nuova Joint Venture in Cina



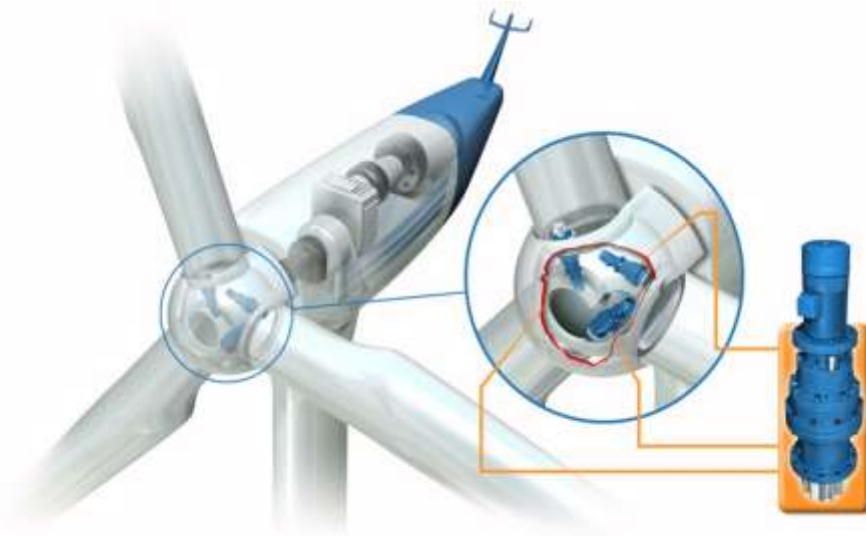
**LA LEONESSA**



# Leonessa Brevini (Yancheng) Slewing Bearings Co. Ltd



LA **LEONESSA**



# Motivazioni strategiche

## Background

Forte espansione dei settori dell'energia, del trasporto, delle costruzioni e dell'industria meccanica in Cina che farà aumentare la domanda di componenti con alta performance e affidabilità.

Il mercato cinese dei cuscinetti di base è stimato in circa 520 mln di € e rappresenta attualmente il primo mercato al mondo.

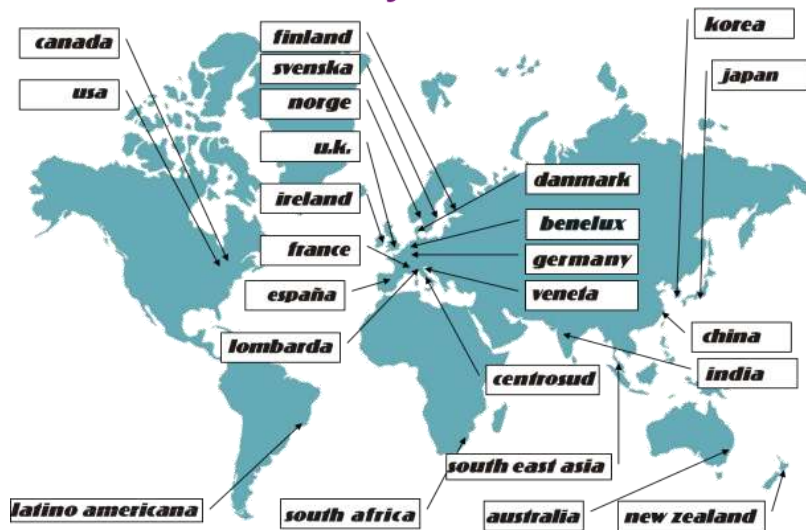
**Nei prossimi anni la crescita del mercato cinese è stimata attorno al 10% annuo.**

## Obiettivi

Il raggiungimento della leadership nella progettazione e produzione di cuscinetti volventi di grande diametro per alcuni segmenti di mercato trainanti dell'economia mondiale: generatori eolici, navale, edilizia, movimento terra.

# Perché la Joint Venture

Today ... in 22 Countries



Network Commerciale Brevini

Know How Leonessa

Leonessa Brevini  
(Yancheng) Slewing  
Bearings Co. Ltd

**Vantaggio competitivo per Brevini Power Transmission**

- offerta Integrata di cuscinetti volventi e riduttori epicicloidali;
- ottenimento know how tecnologico di La Leonessa SpA.

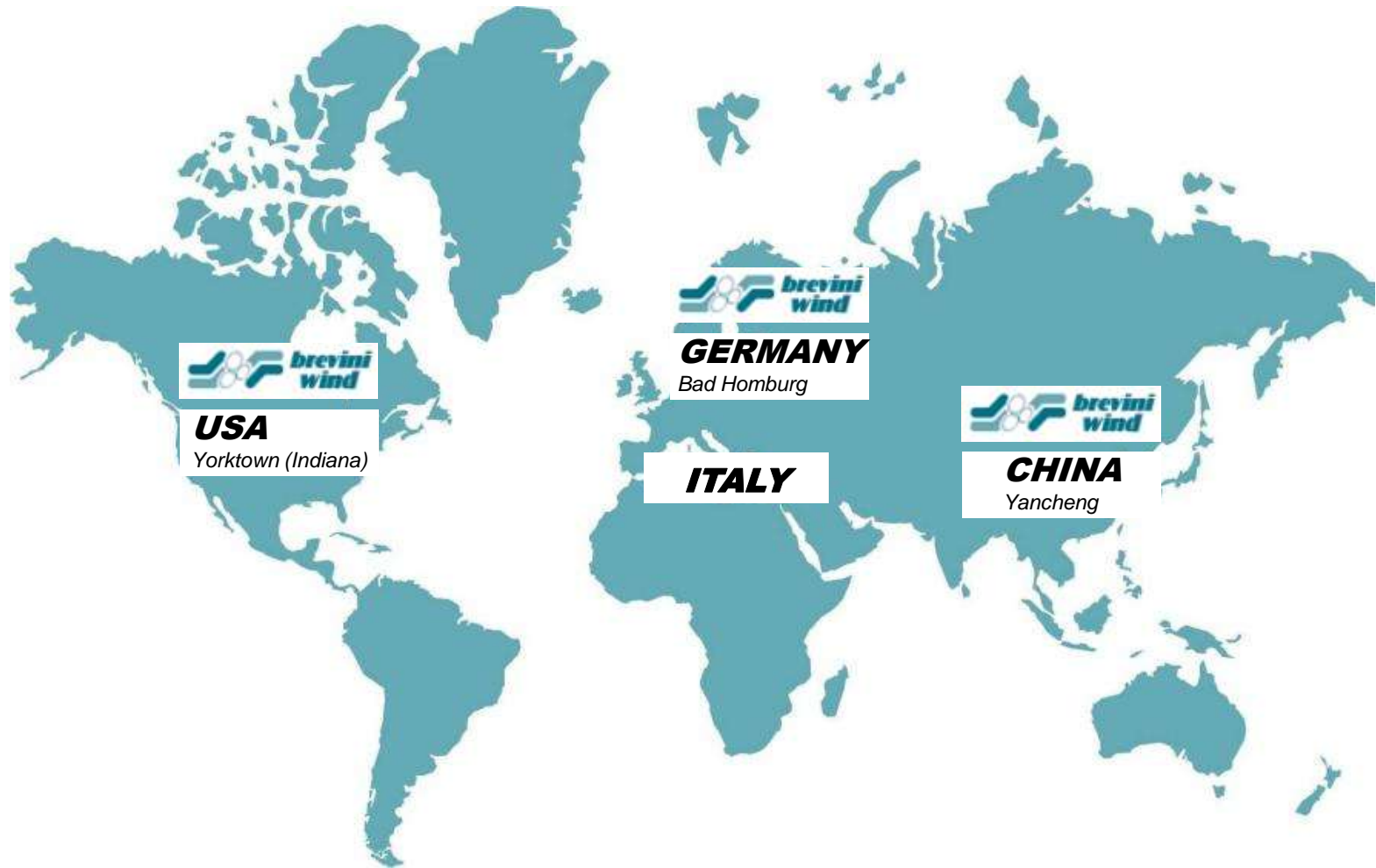


*Bologna 16 dicembre 2010*

# Brevini Wind: our vision and strategy

- **Our strategy is to become one important supplier of main gearboxes for wind generators, in the American and European markets, with production facilities in both continents (and in China).**
- We have a deep know how in heavy duty applications and industrial planetary gearboxes: so we are able to develop and manufacture main gearboxes, with high quality, right safety factors and low maintenance cost.

# Global supply chain Brevini Wind



# Brevini references in the wind business

- Gamesa (Spain)
- Repower (Germany)
- Siemens (Denmark)
- Suzlon (India)
- Vestas (Denmark-Italy)
- WinWind (Finland)



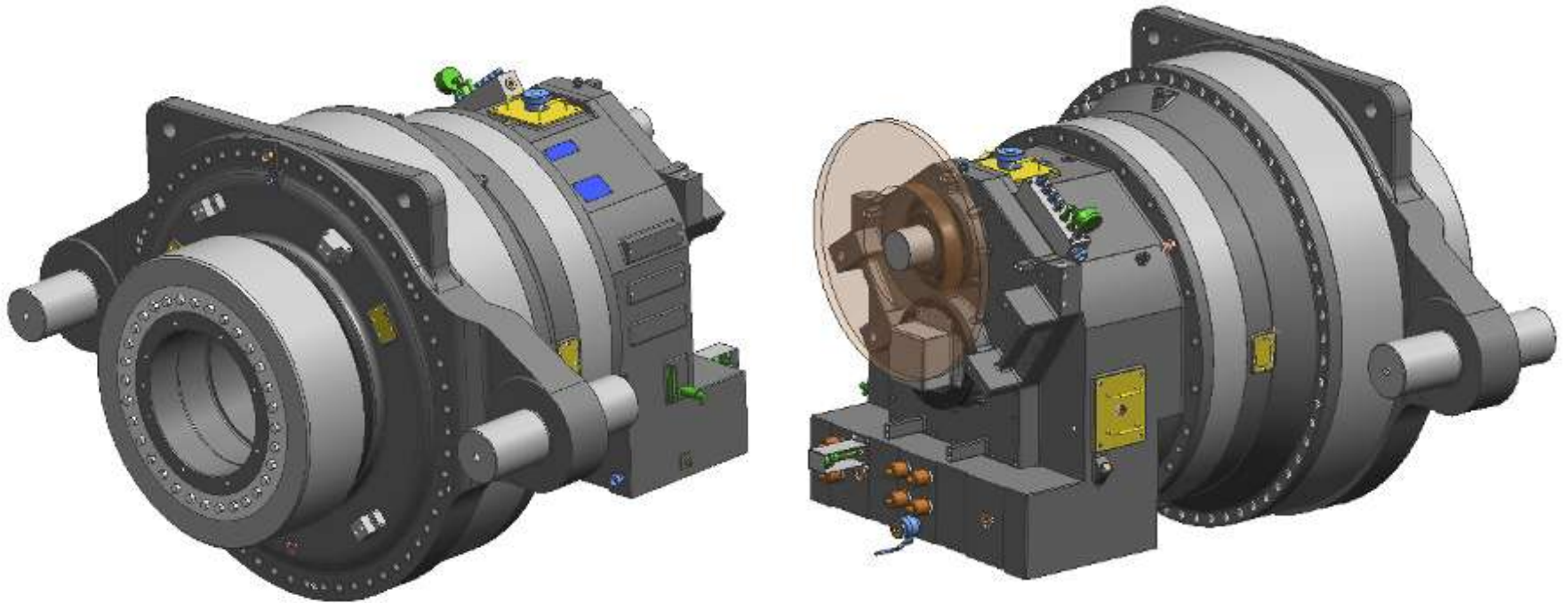


# Brevini main gearbox

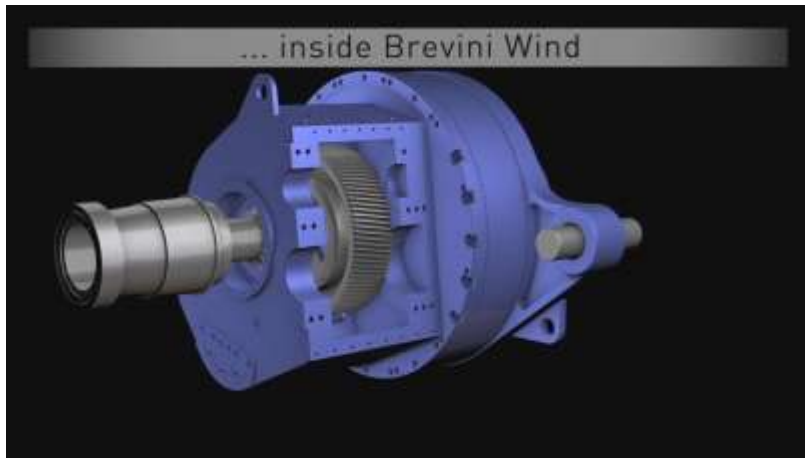
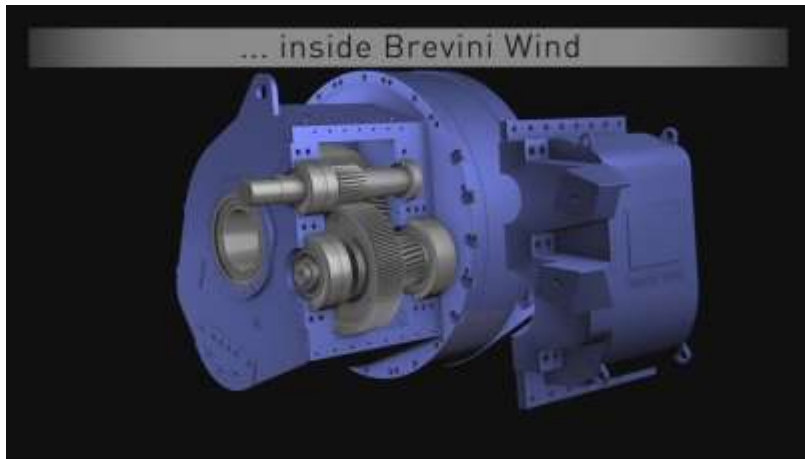


# Concept of Brevini main gearbox

- This Brevini Wind main gearbox is designed as:
- Planetary + Helical gearbox.
- It contains all components that are necessary for operation.



# Easy assembling and disassembling



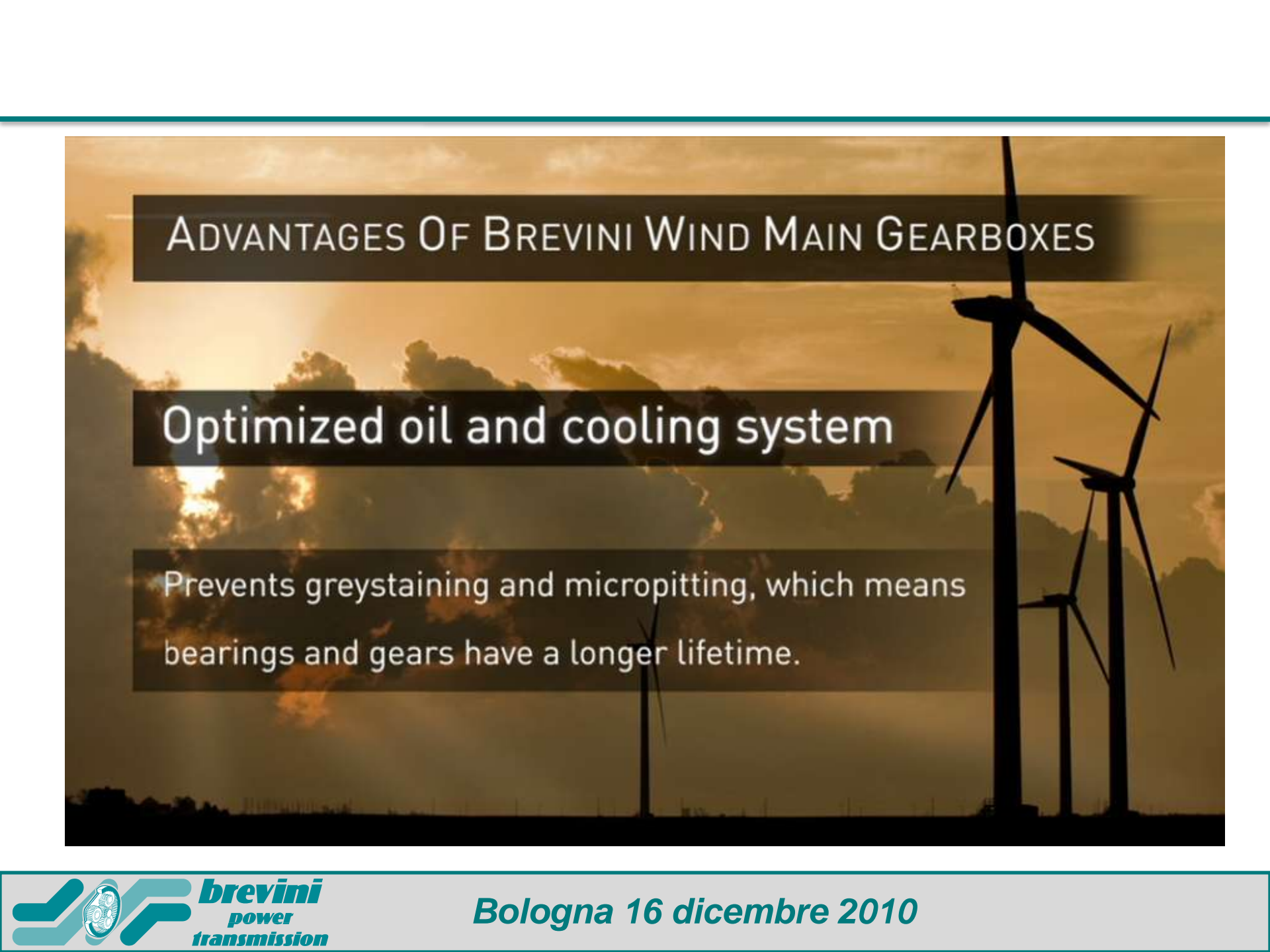
# ADVANTAGES OF BREVINI WIND MAIN GEARBOXES

New design concept

Added safety features

Reduced weight (up to 25 %)

Easy maintenance and disassembling



## ADVANTAGES OF BREVINI WIND MAIN GEARBOXES

Optimized oil and cooling system

Prevents greystaining and micropitting, which means bearings and gears have a longer lifetime.

# Our new industrial plants

## Time schedule

### Start of operation

- Enlargement of existing facilities in Bad Homburg with new assembling hall and test bench (6.4 MW) JAN 2011
- Production facility USA JAN 2011
- Test bench USA (6.4 MW) SEP 2011

# Production plant Brevini Wind USA



**Test bench:**  
6.4 MW

**Capacity:**  
1200 gearboxes/year

**Start of production:**  
Jan 2011

# Production plant Brevini Wind USA

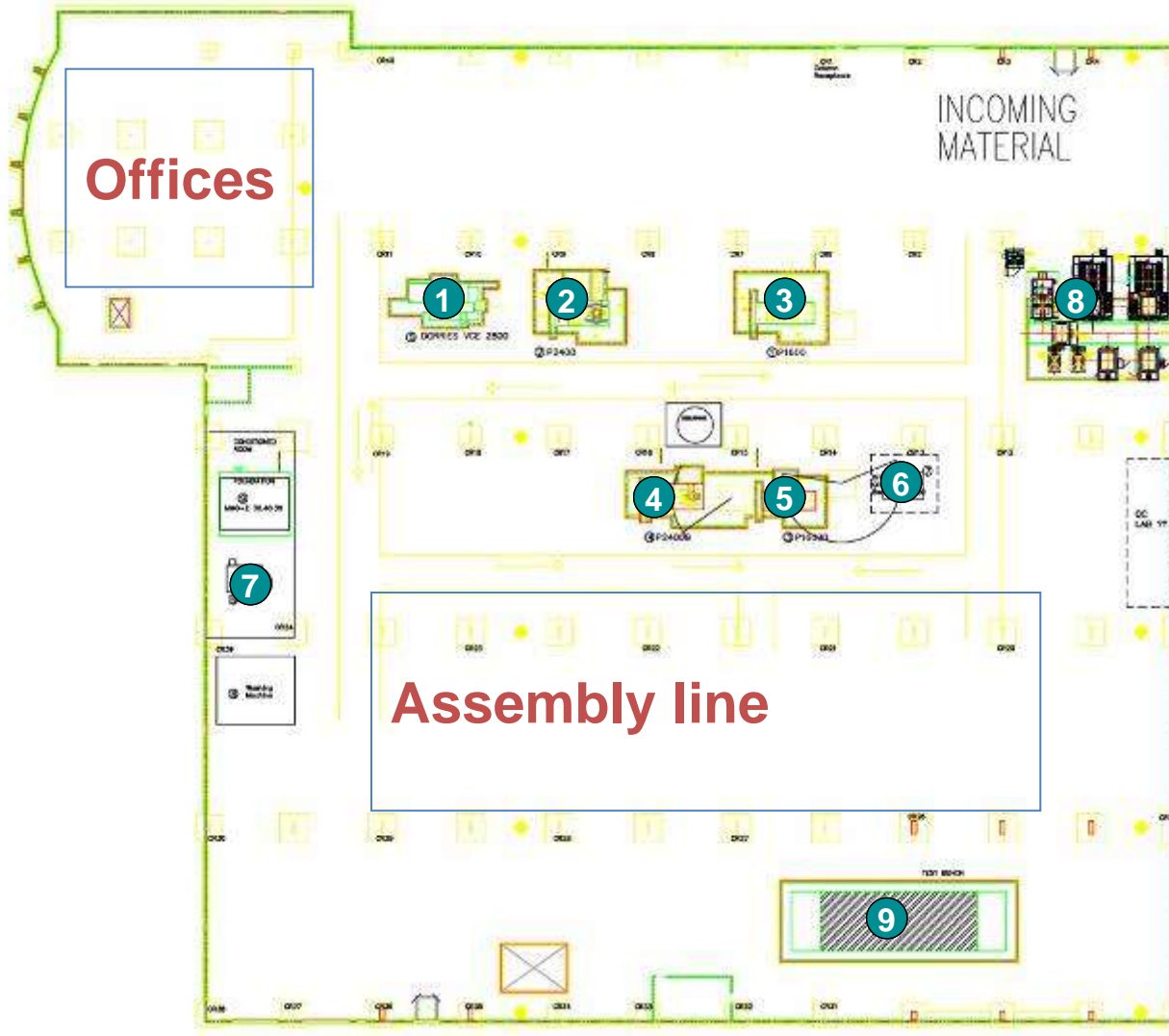


**Capacity:**  
1200 gearboxes/year

**Start of production:**  
Jan 2011



# Plant layout in the USA



➤ **Max capacity:**  
1200 gearboxes/year

➤ **Test bench:**  
6,4 MW

- 1 Vertical lathe**  
Dörries VCE 2800/265 MC
- 2 Internal hobbing**  
Gleason Pfauter P2400
- 3 External hobbing**  
Gleason Pfauter P1600
- 4 Internal grinding**  
Gleason Pfauter P2400G
- 5 External grinding**  
Gleason Pfauter P1600G
- 6 Vertical grinding and hard turning**  
Berthiez RVU 900/80
- 7 Horizontal boring machining center**  
PAMA Speedmat
- 8 Heat treatment**  
Case hardening and nitriding plant
- 9 Test bench 6,4 MW**  
ZF

# Vertical lathe spindle

## Machining of ring gears and planet carriers

DÖRRIES VCE 2800/265 MC



**Swing diameter:** 2800 mm

**Table diameter:** 2500/2600 mm

**Basic/turning height max:** 2500 mm

**Power main drive:** 120 kW

# Internal hobbing machine

Machining internal gears of gear rings, and machining of external gears of sun pinions and planet gears

Gleason Pfauter P2400



**Max diameter that can be hobbled:**  
3000 mm

**Max nominal machine module:**  
35 mm

**Max axial slide travel (Z-axis)  
standard design:** 700 mm

**Clamping diameter:** 2600 mm

**Power head:** 52 kW

# External hobbing machine

Machining external gears of sun pinions, planet gears

Gleason Pfauter P1600



**Max diameter that can be hobbled:**  
1600 mm

**Max nominal machine module:**  
35 mm

**Max axial slide travel (Z-axis)  
standard design:** 700 mm

**Power head:** 52 kW

# Vertical grinding and hard turning machine

## Internal grinding for planet gears

BERTHIEZ RVU 900/80



**Tolerances in concentricity  
and run-out:  $< 2 \mu$**

**Max. swing diameter: 900 mm**

**Max. grinding diameter: 800 mm**

**Height under grinding wheel: 600 mm**

**Table speed: 150 rpm**

**Table optional speed (hard turning):  
300 rpm**

**Max. load on standard table: 2000 kg**

# Internal grinding machine

Machining of internal teeth of ring gears, and machining of external gears of sun pinions and planet gears

Gleason Pfauter P2400G



**Working diameter:** 3000 mm

**Max. grinding diameter:** 2400 mm

**Max profile depth that can be ground approx:**

80 mm with external grinding head 24 kW

120 mm with external grinding head 50 kW

**Max axial slide travel (Z-axis) standard design:** 700 mm

**Power head:** 50 kW

# External grinding machine

## External teeth grinding for planet gears and sun pinions

Gleason Pfauter P1600G



**Nominal workpiece diameter:**  
1600 mm

**Max profile depth that can  
be ground approx:**  
80 mm with external grinding head 24 kW  
120 mm with external grinding head 50 kW

**Max axial slide travel (Z-axis)  
standard design:** 700 mm

**Power head:** 50 kW

# Horizontal boring machining center

## Machining of planet carriers and housings

PAMA Speedmat



**X-axis table:** 3000 mm

**y-axis table:** 2500 mm

**X-axis columns:** 2200 mm

**Max. spindle speed:** 4000 rpm

**Spindle power:** 37 kW



# Gear inspection system

## Measurement of gear hobbing and grinding

Gleason Sigma 3000GMM

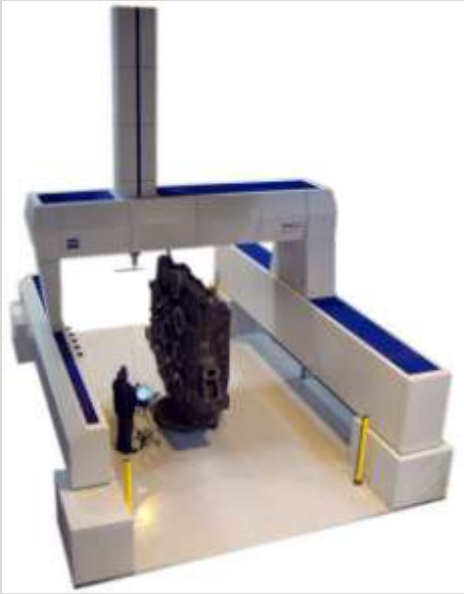


**Max diameter:**  
3000 mm

# 3-Dimension measurement system

## Measurement of big parts

Zeiss Gantry MMZ G304030



**Measuring range:**

X = 3000 mm

Y = 4000 mm

Z = 3000 mm

# Heat treatment

## Case hardening, hardening and tempering, nitriding



**Load dimensions:**  
1372 x 1829 x 914 mm

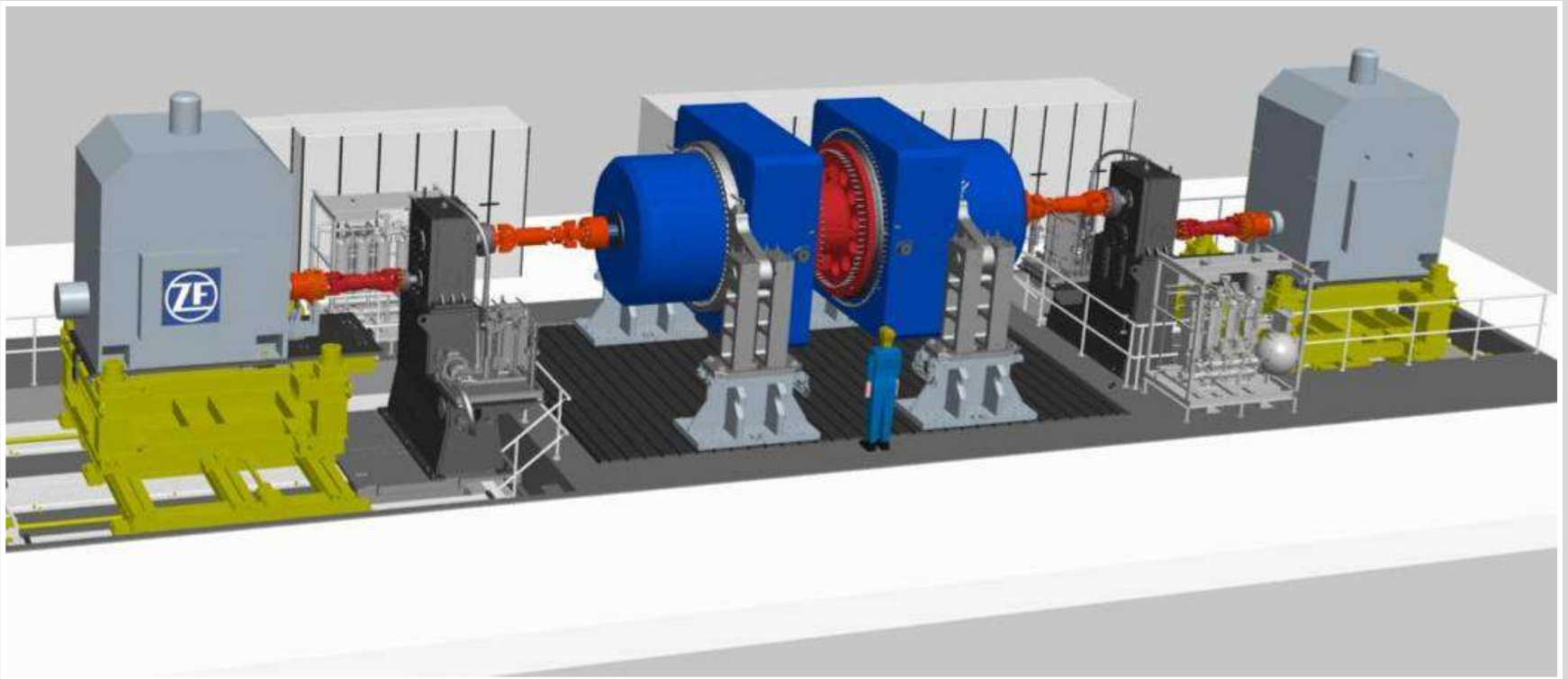
**Load weight:**  
max. ca. 4000 kg

**Auxiliary items:**  
Shot blasting machine  
Acid etching plant (nital)  
Superfinishing for tooth flanks  
Crack detection (magnetic particle method)

**Capacity (1st step): 350 Gearboxes /year**

# Test bench (latest technology)

Full load testing up to 6,4 MW



# Assembly hall Brevini Wind Deutschland

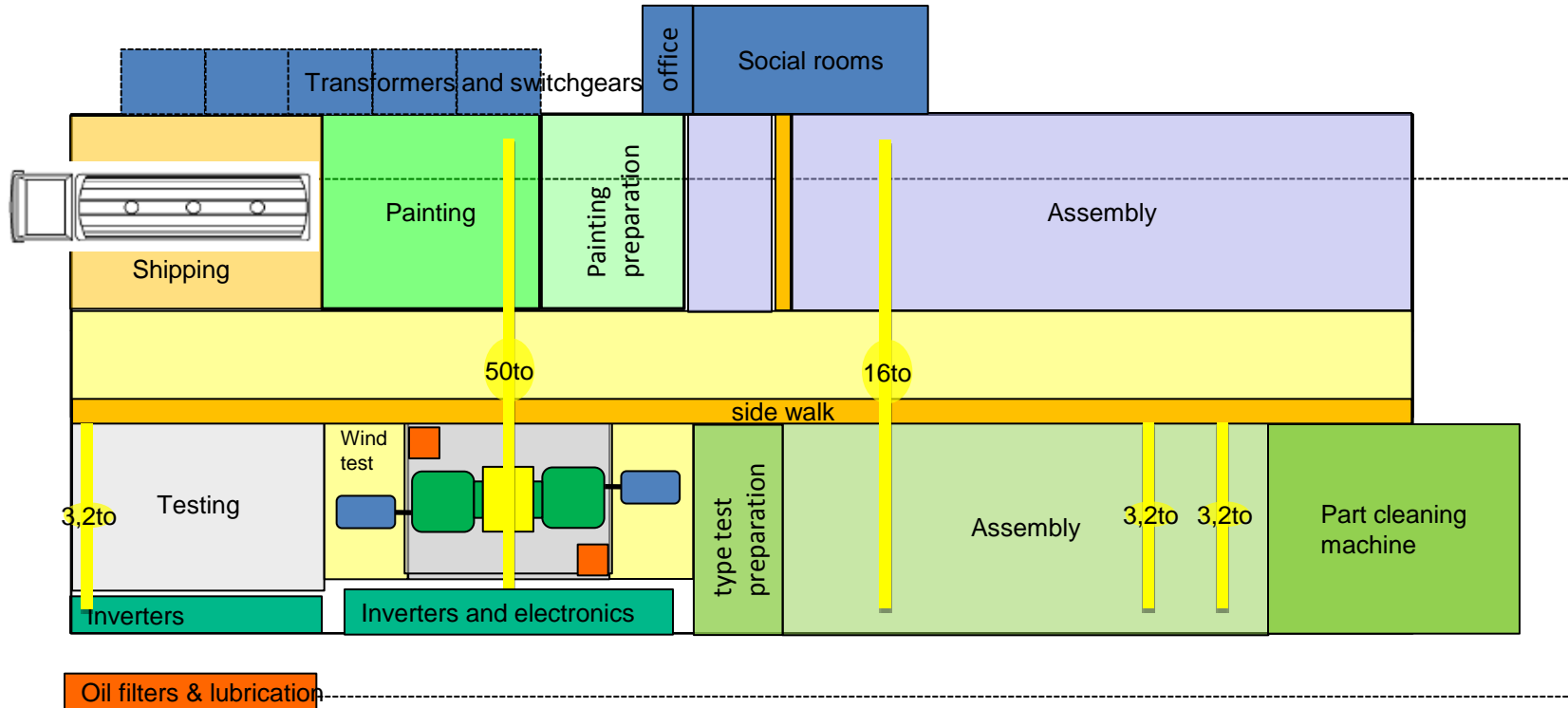


**Test bench:**  
6.4 MW

**Assembly capacity:**  
400-500 gearb./year

**Start of operation:**  
Jan 2011

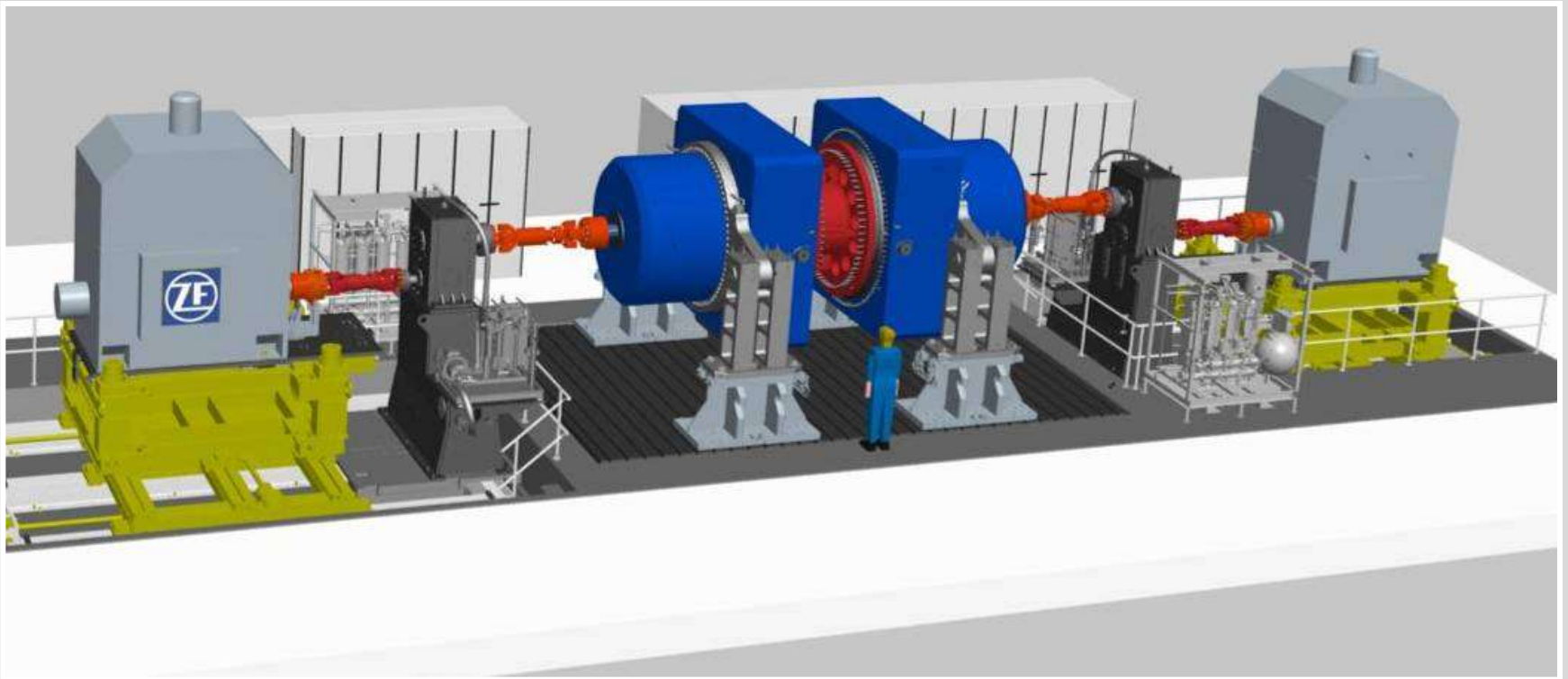
# Assembly hall layout



- 2000 sqm covered
- Handling up to 50 tons, plus 8 wall cranes
- Drive capacity 6400 kW
- Assembly capacity: 400-500 gearboxes per year

# Two test benches: in Germany and in USA

Full load testing up to 6.4 MW



**Brevini Yancheng in Cina**

**Brevini Wind in U.S.A.**

***Renato Brevini***

